

**DANSK  
SAMLEVEJLEDNING**



**10660 VINRUM 1**

**10661 VINRUM 2**

**10662 VINRUM 3**

**ENGLISH**

**ASSEMBY INSTRUCTION**

**10660 WINEROOM 1**

**10661 WINEROOM 2**

**10662 WINEROOM 3**



10660



10661



10662

## **Indholdsfortegnelse**

<b><i>Købsrettigheder.....</i></b>	<b>3</b>
<b><i>Teknisk specifikation og indholdsliste Vinrum .....</i></b>	<b>4</b>
<b><i>Montage af Vinrum 1 .....</i></b>	<b>5</b>
<b><i>Montage af Vinrum 2 .....</i></b>	<b>7</b>
<b><i>Montage af Vinrum 3 .....</i></b>	<b>14</b>

## **Købsrettigheder**

### **Garanti**

Thermocold garanterer, at det leverede produkts egenskaber og kvalitet lever op til beskrivelser i brochurer og andet salgsmateriale. Mindre ændringer, som følge af produktændring, kan forekomme. Garantien er gældende i to (2) år fra leveringsdato hos kunde. Det er vigtigt at kunden følger brugs- og samvejledning nøjagtig. Selv ved normal brug vil produktet blive udsat for slitage, der gør det nødvendig med forebyggende vedligehold.

### **Forbrugerkøb:**

Disse vilkår regulerer kundens rettigheder over for Thermocold, som leverandør af nye produkter beregnet til brug i private husstande. Leverandøren er pligtig at udbedre fejl eller mangler, så sandt kunden er i besiddelse af en gyldig købskvittering.

### **Købers rettigheder:**

Der gælder to (2) års reklamationsret. Ved eventuel reklamation forudsættes der, at mangelen også var til stede på tidspunkt for levering. Kunden taber sin ret til reklamation, hvis denne ikke foretages inden rimelig tid efter at mangelen er blevet opdaget, eller burde været opdaget. Thermocold har ret til at reparere produktet inden for fristen som følger af købeloven.

### **Erhvervskøb**

Med erhvervskøb menes alle køb der ikke er forbrugerkøb. Dette gælder, uden at begrænse sig til, dersom produktet er placeret i cafeer, restauranter, fastfood/food trucks, hoteller, moteller, firma med anden erhvervsmæssig virksomhed, samt benyttet i skoler, institutioner, kollegier, børnehaver, idrætsanlæg, fælles husstande, og hvor kunden modtager fuld eller delvis betaling for brug af produktet, eller udlejerforhold, samt dersom produktet bruges til at vedligeholde en vare som kunden omsætter. I sådanne tilfælde gælder en reklamation- og garantitid på ett (1) år. Dette gælder alle tab mangelen kan forårsage, f.eks. driftstab, tabt indtjening og andre økonomiske konsekvenser. Denne begrænsningen i leverandøransvar gælder ikke dersom kunde har udvist, og er skyldig i, grov uagtsomhed. Ellers gælder betingelser som ved forbrugerkøb.

Thermocold tager forbehold mod eventuelle trykfejl og forbeholder sig retten til at ændre eventuelle produktspecifikationer.

## **Teknisk specifikation og indholdsliste Vinrum**

### **10660 Thermocold Vinrum 1**

- 1 stk Thermocold Vinkøler EC 10 Vin
- 1 stk Lydkanal / Luftkanal
- 2 stk Glasdøre
- 1 stk Gulvelement
- 1 stk Tagelement
- 1 stk Vægelement side 542
- 1 stk Vægelement til vinkøler 542
- 2 stk Vægelement bagvæg 750
- 2 stk Vægelement til dør 750
- 1 stk Delepose

### **10661 Thermocold Vinrum 2**

- 1 stk Thermocold Vinkøler EC 10 Vin
- 1 stk Lydkanal / Luftkanal
- 1 stk Gulvelement
- 1 stk Tagelement
- 1 stk Vægelement side 596
- 1 stk Vægelement til vinkøler 596
- 2 stk Vægelement bagvæg 750
- 1 stk Skydedørsfelt 1392
- 1 stk Delepose

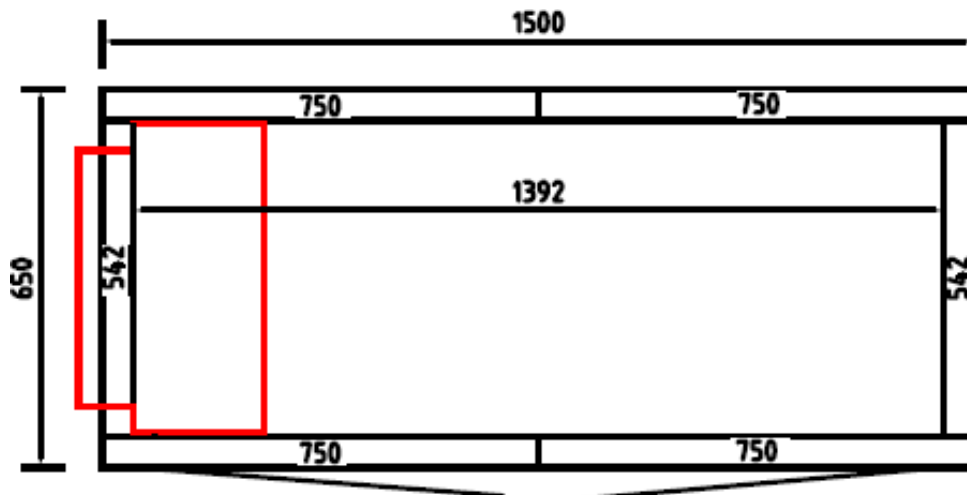
### **10662 Thermocold Vinrum 3**

- 1 stk Thermocold Vinkøler EC 10 Vin
- 1 stk Lydkanal / Luftkanal
- 1 stk Gulvelement
- 1 stk Tagelement
- 2 stk Vægelement 1200
- 1 stk Vægelement til vinkøler 1200
- 2 stk Vægelement 342
- 1 stk Vægelement til dør 1200
- 1 stk Glasdør
- 1 stk Delepose

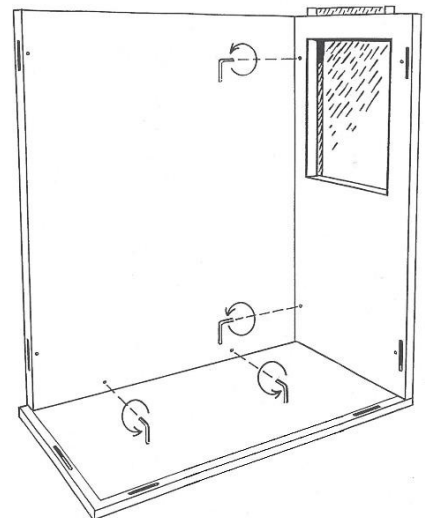
<b>Tekniske specifikationer</b>	<b>Vinrum 1</b>	<b>Vinrum 2</b>	<b>Vinrum 3</b>
Fysiske mål	650x1500x2108 mm	650x1500x2108 mm	1200x1650x2108 mm
Vægt	200 kg	300 kg	300 kg

Temperatur	8-18°C	8-18°C	8-18°C
Varmefunktion	JA	JA	JA

### Montage af Vinrum 1

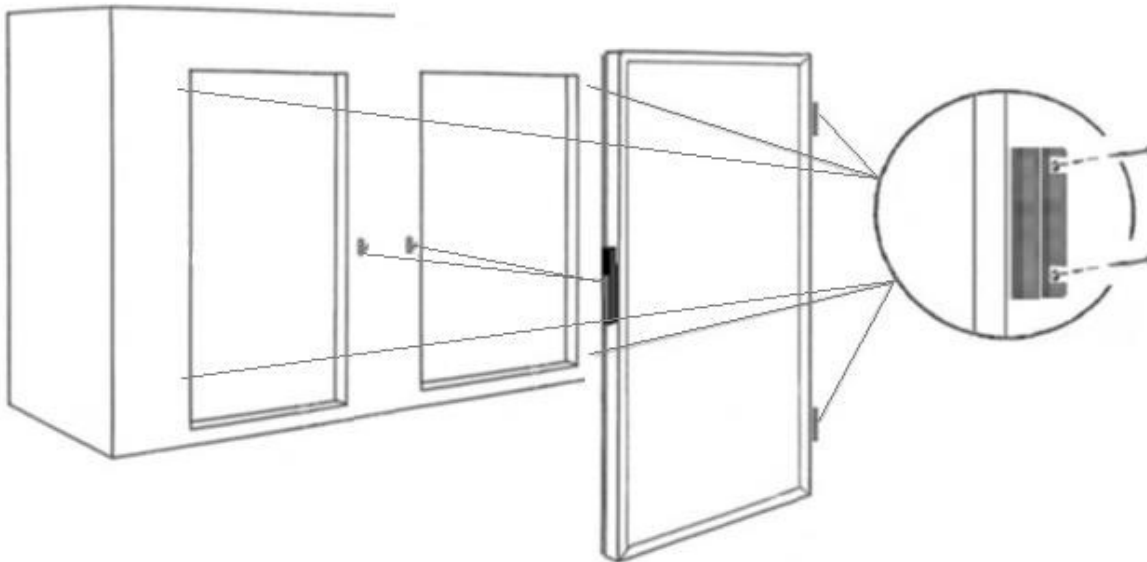


Pakni



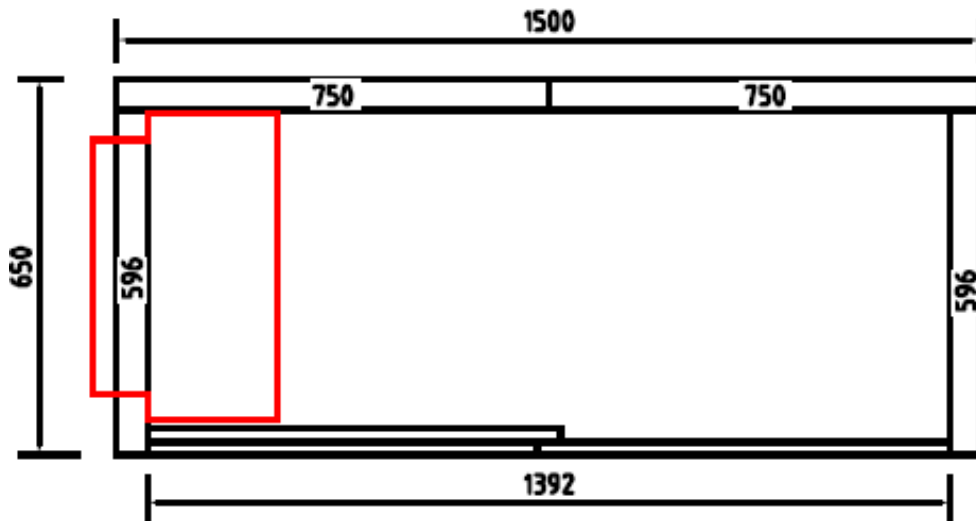
1. Inden start af montage, er det vigtigt at sørge for at låsekroge på elementvæggene vrides hele vejen ind i låsehusene. Dersom låsekroge er udenfor låsehuset, vrid denne indtil der lyder et klik (se fig. 2).
2. Vinrummets gulv placeres på lægter på en plan flade, med en centerafstand på maksimalt 40 cm mellem lægterne (se fig. 1).
3. Læg gulvelement ned og sørg for, at det ligger i vater.

4. Samle vægelementerne på gulvelementet og lås sammen oppe og nede. Hvis kroen ikke fæster første gang, skal den vrides helt tilbage og over ett klik, inden den kan vrides og låses.
5. Samle lydkanal på elementet hvor der er hul til vinkøleren.
6. Løft på taget og fastgør.
7. Fjern emballage på kompressoren i enheden og træk ud strømkablet. Løft enheden ind mod åbningen. Før strømkablet op i dekslet på bagsiden. Skru enheden forsigtig fast i hjørnerne, sådan at pakningen på flangen presses mod elementvæggen.

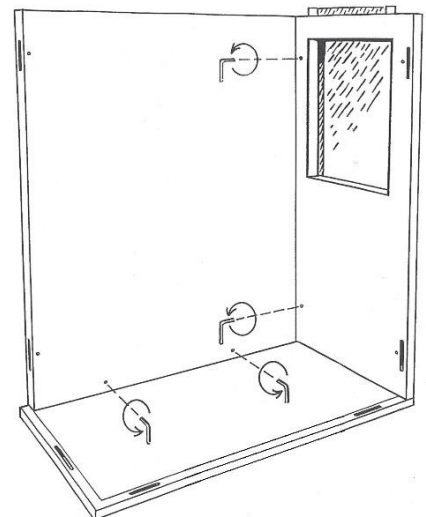


8. Fastgør venstre glasdør i de forborede hullerne på dørelementet.
9. Fastgør højre glasdør i de forborede hullerne på dørelementet.
10. Fastgør låsekroen på væggen og juster denne om nødvendigt, sådan at den rammer dørhåndtaget.

## Montering af Vinrum 2



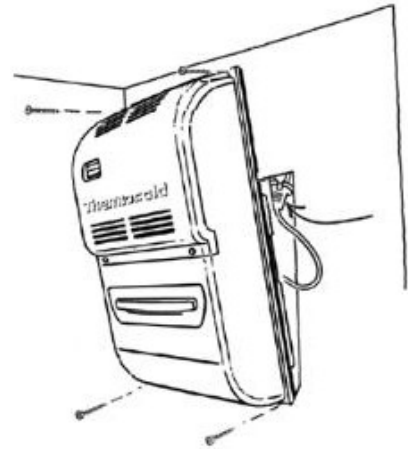
Pakni



1. Inden start af montage, er det vigtigt at sørge for at låsekroge på elementvæggene vrides hele vejen ind i låsehusene. Dersom låsekroge er udenfor låsehuset, vrid denne indtil der lyder et klik (se fig. 2).
2. Vinrummets gulv placeres på lægter på en plan flade, med en centerafstand på maksimalt 40 cm mellem lægterne (se fig. 1).
3. Læg gulvelement ned og sørg for, at det ligger i vater.



4. Samle vægelementene på gulvelementet og lås sammen oppe og nede. Hvis kroen ikke fæster første gang, skal den vrides helt tilbage og over ett klik, inden den kan vrides og låses.
5. Samle lydkanal på elementet hvor der er hul til vinkøleren.
6. Løft på taget og fastgør.
7. Fjern emballage på kompressoren i enheden og træk ud strømkablet. Løft enheden ind mod åbningen. Før strømkablet op i dekslet på bagsiden. Skru enheden forsigtig fast i hjørnerne, sådan at pakningen på flangen presses mod elementvæggen.

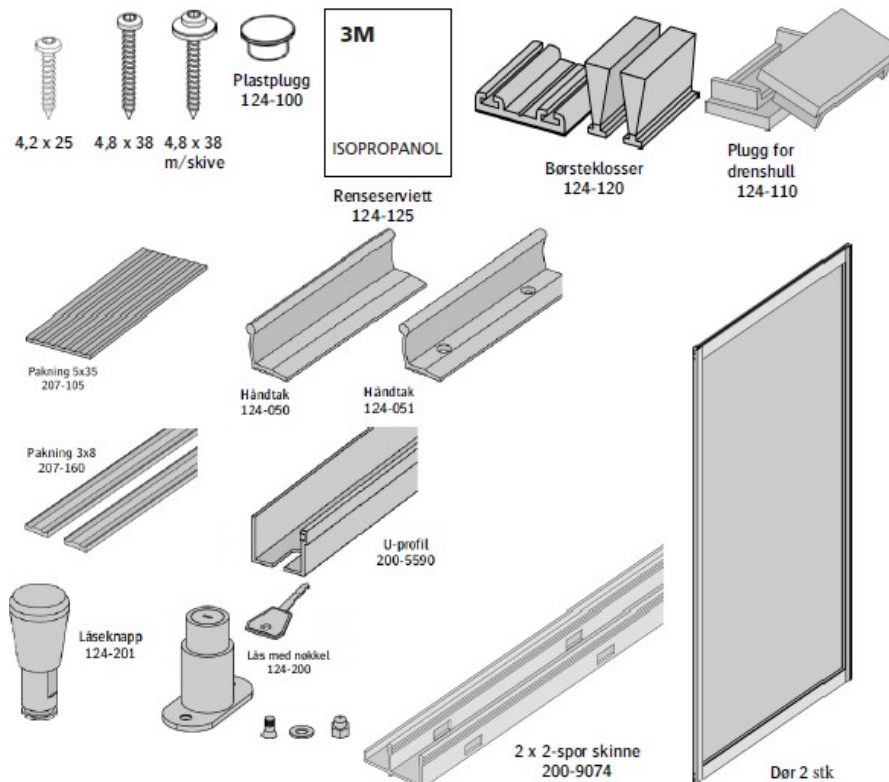


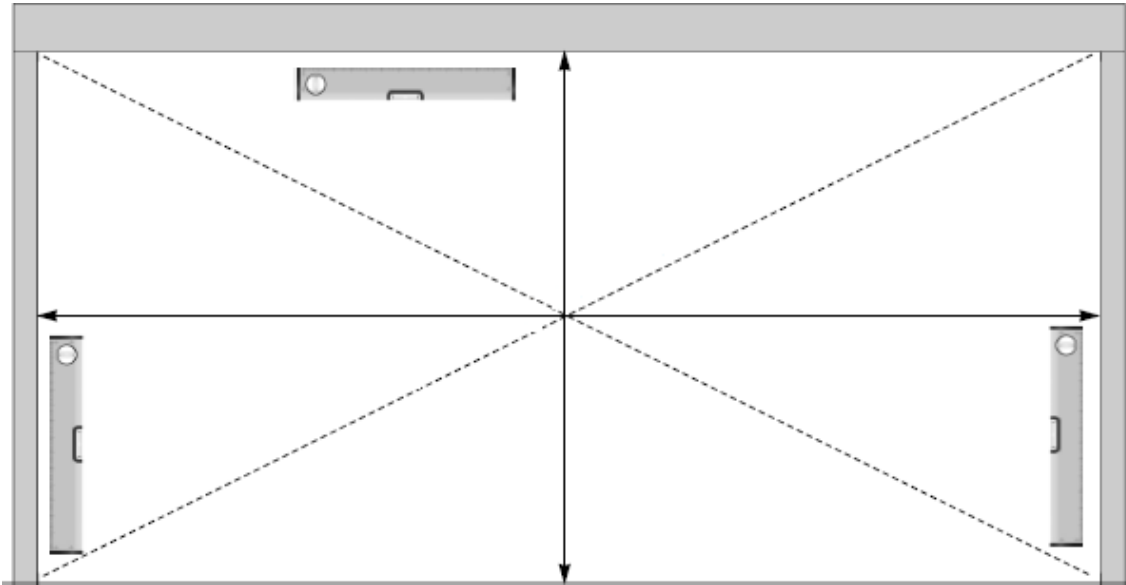
## 8. Montering af glasfelt

### NØDVENDIG VERKTØY

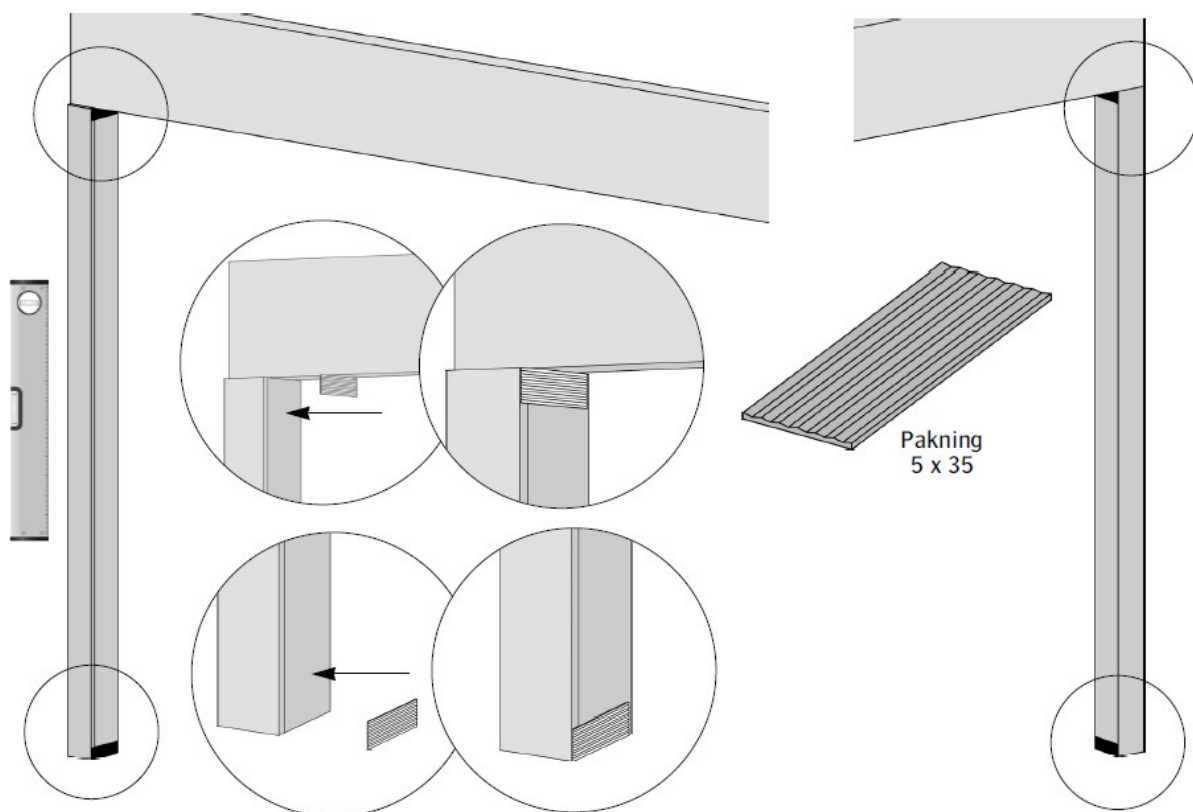


### FESTEMIDLER og DELER

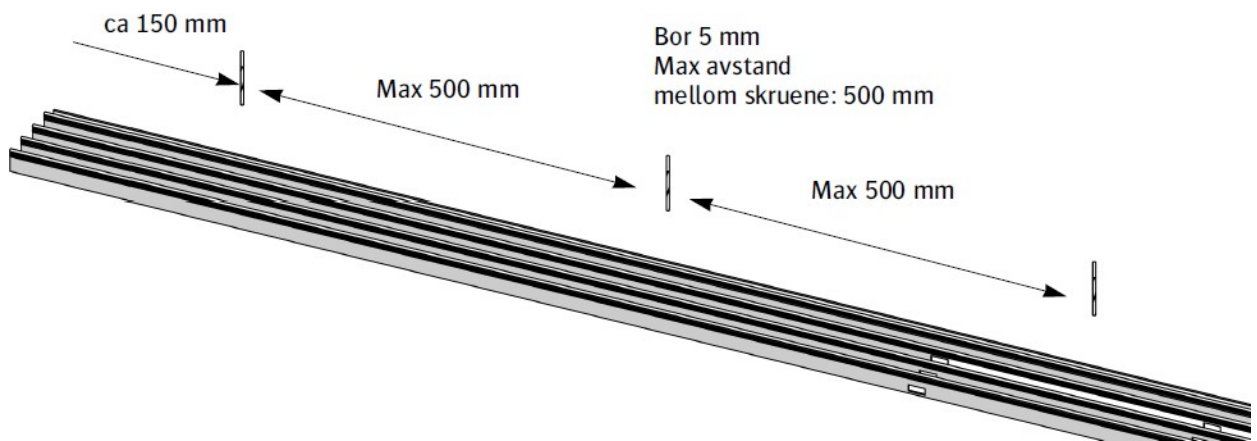




9. Kontroller lysåbningen. Den skal være 1392x2000 mm.

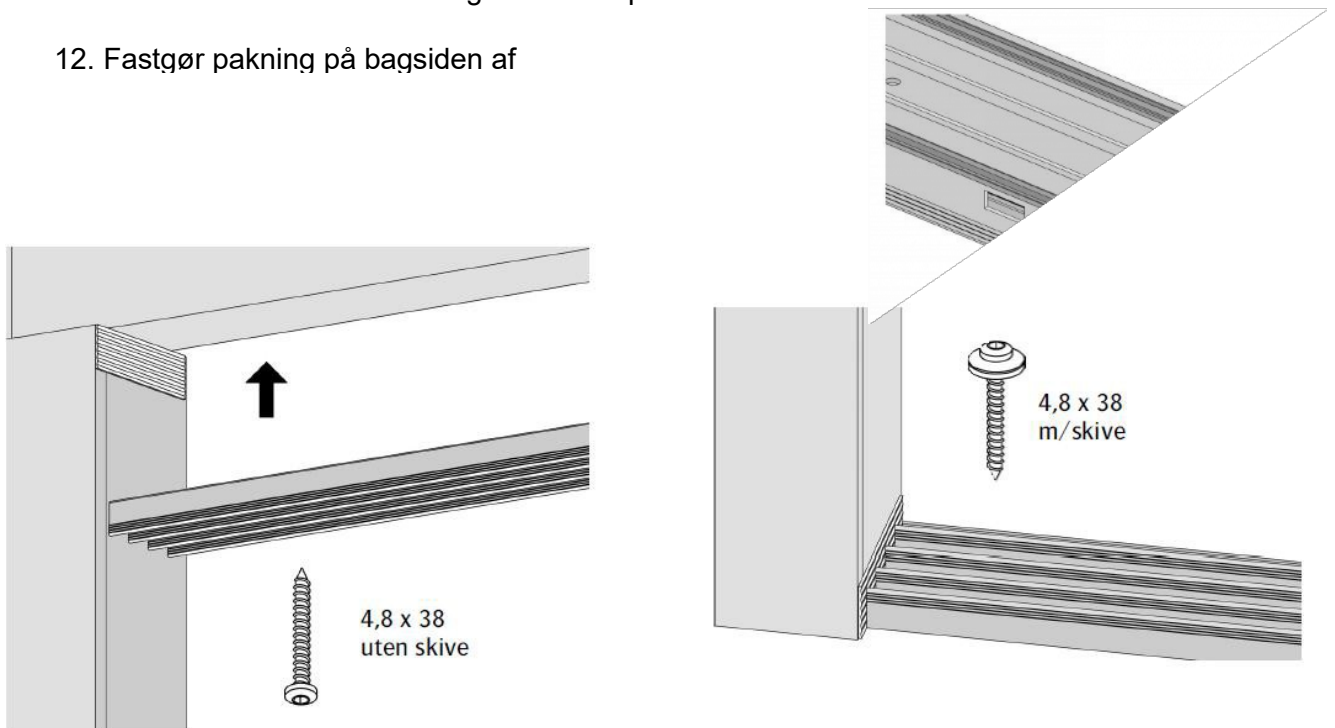


10. Fastgør dørpakninger i alle fire hjørner.

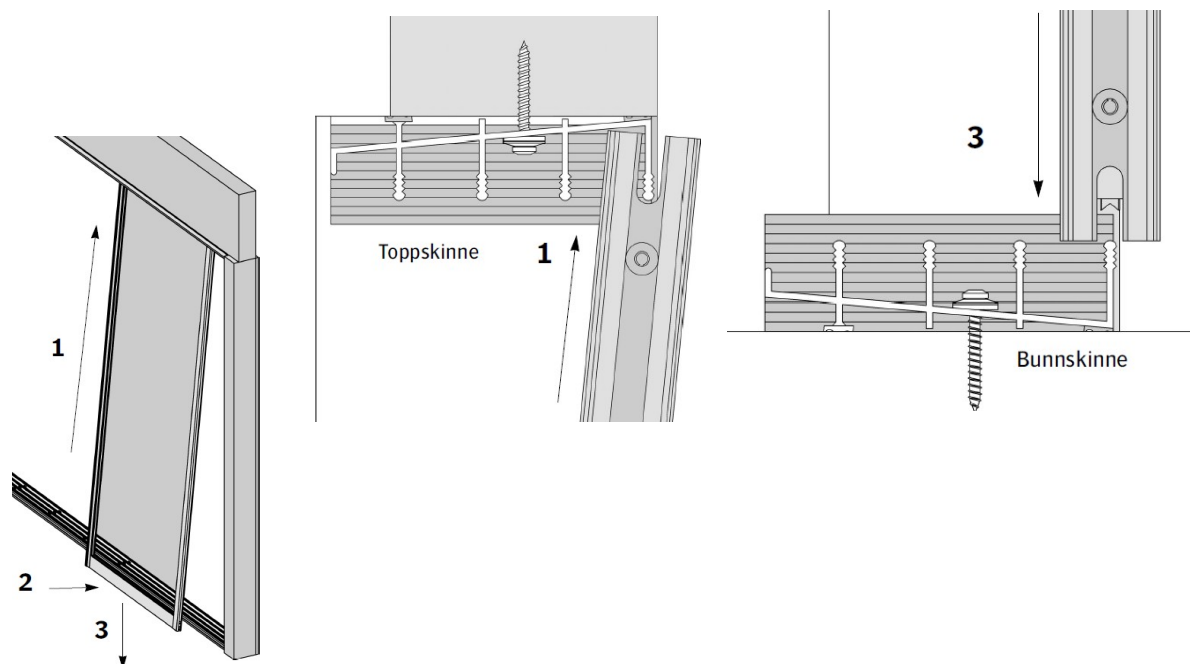


11. Borehul til skruer i øverste og nederste sporskinne.

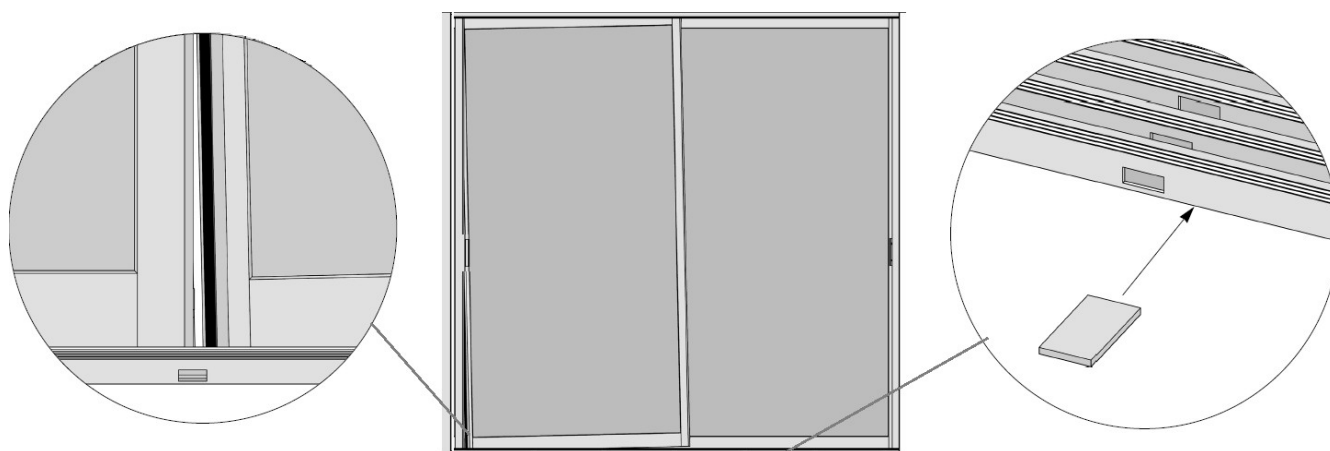
12. Fastgør pakning på bagsiden af



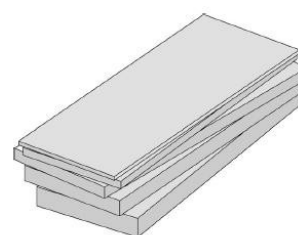
13. Fastgør sporskinne i gulv og tag. Benyt skrue med skive i gulv og skrue uden skive i tag. Siden med drænhul skal vende udad.



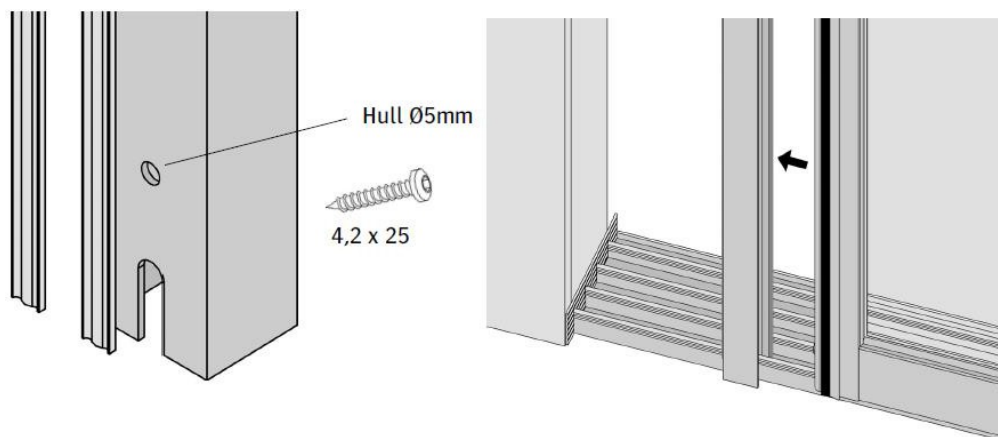
14. Installer skydedørene. Tilt døren og placer døren op i den øverste skinne. Drej døren ind over bunnskinne og placer døren ned på denne.



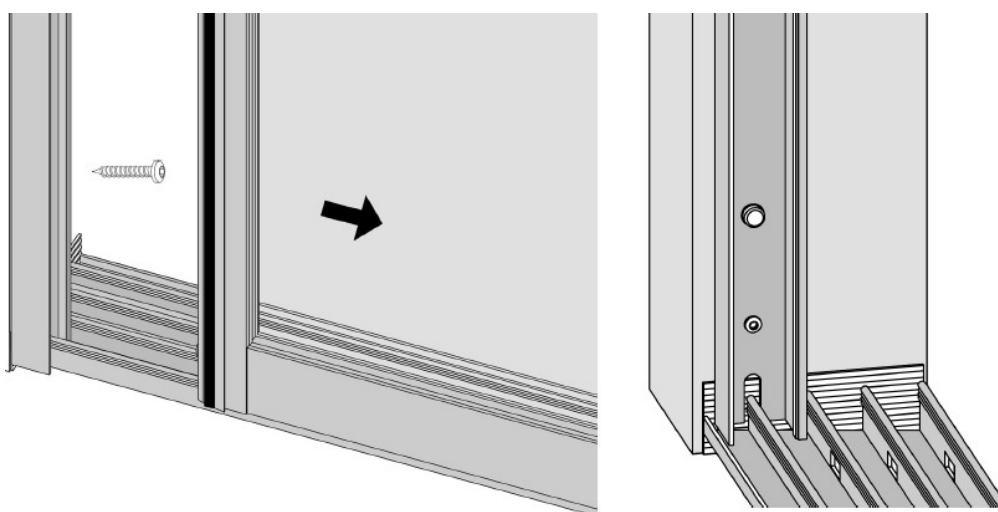
15. Justering af skydedør. Hvis dørene «sakser», løsne sporskinnen hvor skinnen er lavest og placer derefter afstandsklodser under. Prøv dig frem med forskellige tykkelser.



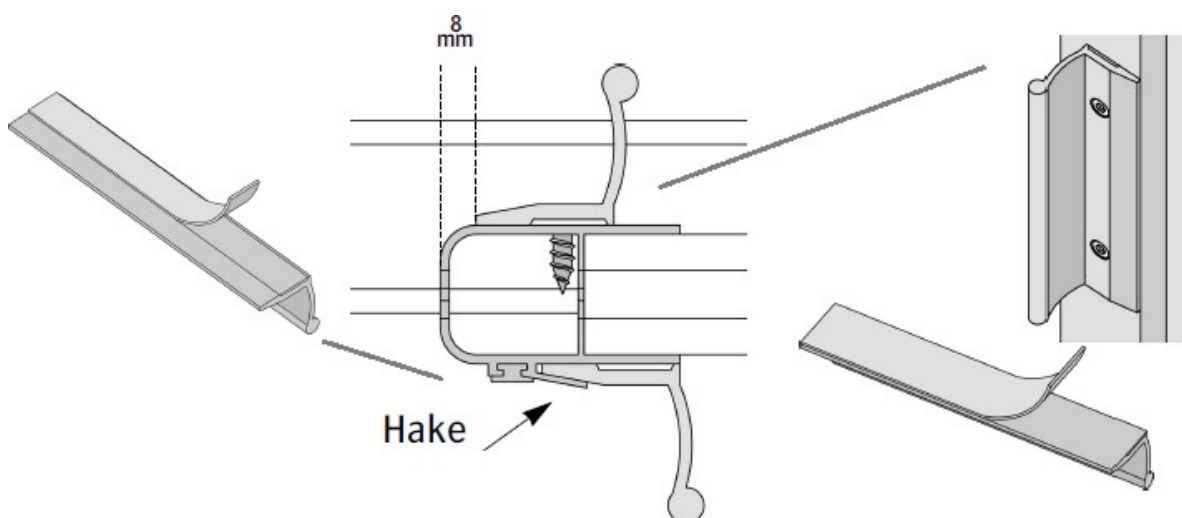
Avstandsklodser  
1 - 5 mm



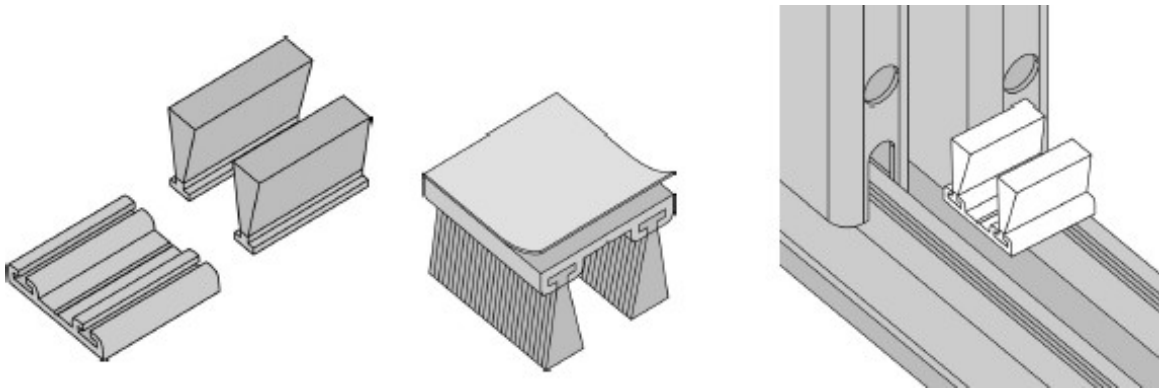
16. Montering af U-profil. Placer profilen på skydedøren. Før profilen og dør mod væggen.



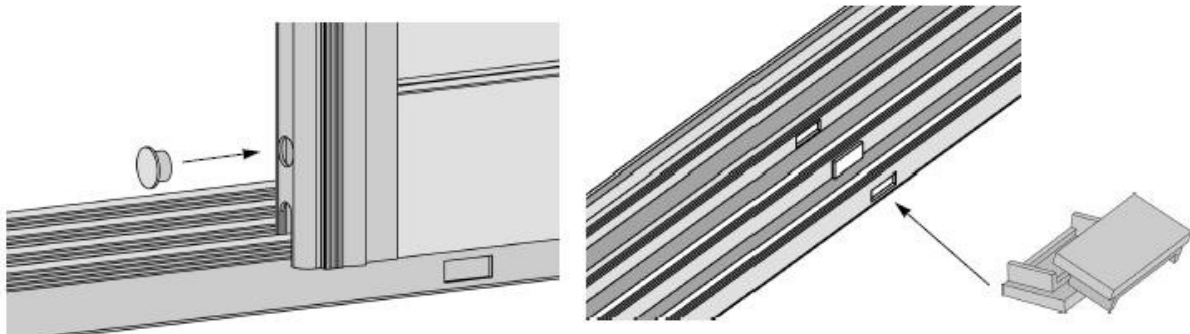
17. Fastgør derefter U-profilen i sidevængen.



18. Monter håndtagene. På siden med hage: Riv af tape, skub håndtaget ind i hagen og fastgør håndtaget. På siden uden hage: Rengør og lim håndtaget **8 mm** fra skydedørens ende. Bor et 3 mm hul til skruen og skru fast.



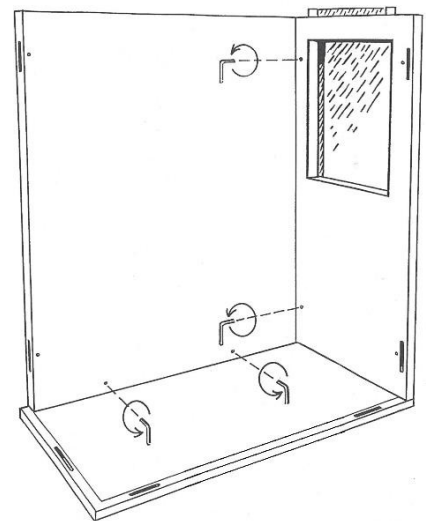
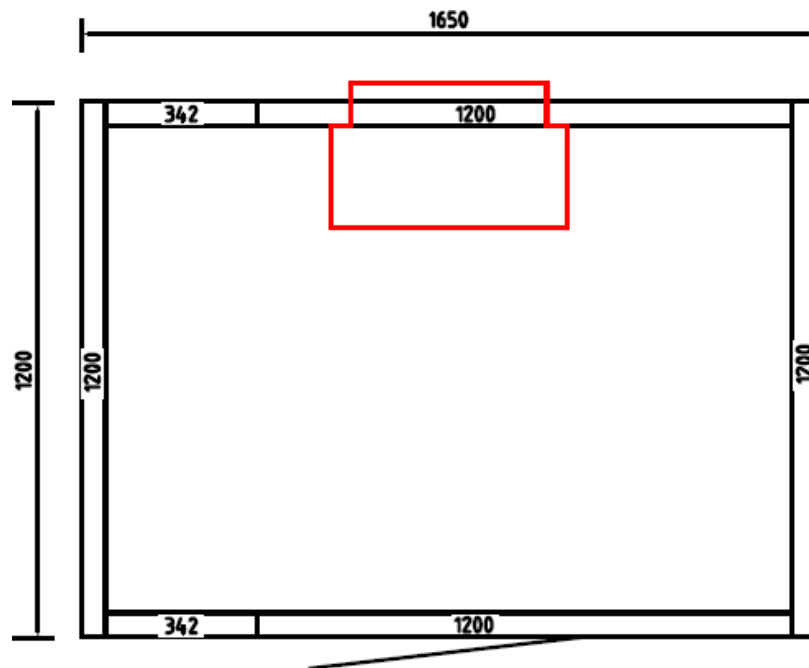
19. Monter børsteklodser. Placer dørene i lukket stilling og merk af hvor på skinnen dørene overlapper hinanden. Merk af i top- og bund-sporskinnen. Åbne døren og fastgør børsteklodsen.



20. Tætne skruehul med plugs.

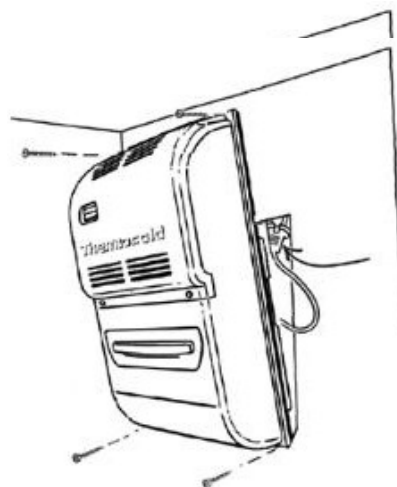
21. Tætning af drænhul. Luk begge døre. De synlige, firkantede åbningerne tættes med firkantede plast-plugs.

### Montering af Vinrum 3



1. Inden start af montage, er det vigtigt at sørge for at låsekroge på elementvæggene vrides hele vejen ind i låsehusene. Dersom låsekroge er udenfor låsehuset, vrid denne indtil der lyder et klik (se fig. 2).
2. Vinrummets gulv placeres på lægter på en plan flade, med en centerafstand på maksimalt 40 cm mellem lægterne (se fig. 1).
3. Læg gulvelement ned og sørg for, at det ligger i vater.

4. Samle vægelementene på gulvelementet og lås sammen oppe og nede. Hvis kroen ikke fæster første gang, skal den vrides helt tilbage og over ett klik, inden den kan vrides og låses.
5. Samle lydkanal på elementet hvor der er hul til vinkøleren.
6. Løft på taget og fastgør.
7. Fjern emballage på kompressoren i enheden og træk ud strømkablet. Løft enheden ind mod åbningen. Før strømkablet op i dekslet på bagsiden. Skru enheden forsigtig fast i hjørnerne, sådan at pakningen på flangen presses mod elementvæggen.



8. Vælg hængselretning ved at vende glasdoorbladet
9. A. Højrehængslet dør:  
Fastgør låsehagen på væggen og juster om nødvendig, sådan at den rammer dørhåndtaget.  
B: Venstrehængslet dør:  
Skru løs håndtaget og vend det 180 grader. Monter derefter håndtaget igen. Fastgør låsehagen på væggen og juster om nødvendig, sådan at den rammer dørhåndtaget.
10. Fastgør dørhængslerne i de forborede hullerne på dørelementet.



## **Table of contents**

<b><i>Buyer's rights</i></b> .....	17
<b><i>Technical info and contents list, Wine Room</i></b> .....	18
<b><i>Wine Room 1 Installation</i></b> .....	19
<b><i>Wine Room 2 Installation</i></b> .....	21
<b><i>Wine Room 3 Installation</i></b> .....	28

## **Buyer's rights**

### **Guarantee**

Thermocold guarantees that the product provided has the features and quality described in brochures and other sales materials. Small changes due to product changes may occur. The warranty runs 2 years from when the product is delivered to the customer. It is important that the customer follows the use and installation instructions closely. Even during normal use, the products will be exposed to wear, necessitating preventive maintenance.

### **Consumer purchases:**

These terms regulate the customer's rights with regard to Thermocold as a supplier of new products intended for use in private households. The supplier is obligated to correct errors or flaws, provided the customer has the receipt.

### **Buyer's rights:**

The deadline for complaints is two years. All complaints are subject to a requirement that the defect was present at the time of delivery.

However, the customer will lose the right to raise a complaint if they do not complain within a reasonable time frame after the flaw is discovered or should have been discovered.

In the event of flaws subject to sales legislation, Thermocold retains the right to repair the product within the deadline in accordance with the Sale of Goods Act.

### **Trade purchases**

Trade purchases are all purchases not made by consumers. If the product is located in cafés, restaurants, street kitchens, hotels, motels, businesses with other commercial activities, or in schools, institutions, dormitories, kindergartens, sports facilities, shared households and where the customer fully or partially pays for the use of the product or in a rental situation, as well as if the product is used to preserve a product the customer sells. The complaint period and warranty period will then be 1 year. This applies to any losses the flaw may cause due to, e.g. operational losses, lost profits and other consequences involving financial losses. This limitation to the supplier's responsibility does not apply if the customer has been found grossly negligent. In general, the terms and conditions for consumer purchases apply.

Thermocold makes reservations for potential printing errors and retains the right to change any product specifications.

### **Technical info and contents list, Wine Room**

#### **10660 Thermocold Wine Room 1**

- 1 pc. Thermocold Wine Cooler EC 10 Wine
- 1 pc. Sound duct / Air duct
- 2 pcs. Glass doors
- 1 pc. Element floor
- 1 pc. Element roof
- 1 pc. Element wall page 542
- 1 pc. Element wall 542
- 2 pcs. Element wall rear wall 750
- 2 pcs. Element wall for door 750
- 1 pc. Bag of parts

#### **10661 Thermocold Wine Room 2**

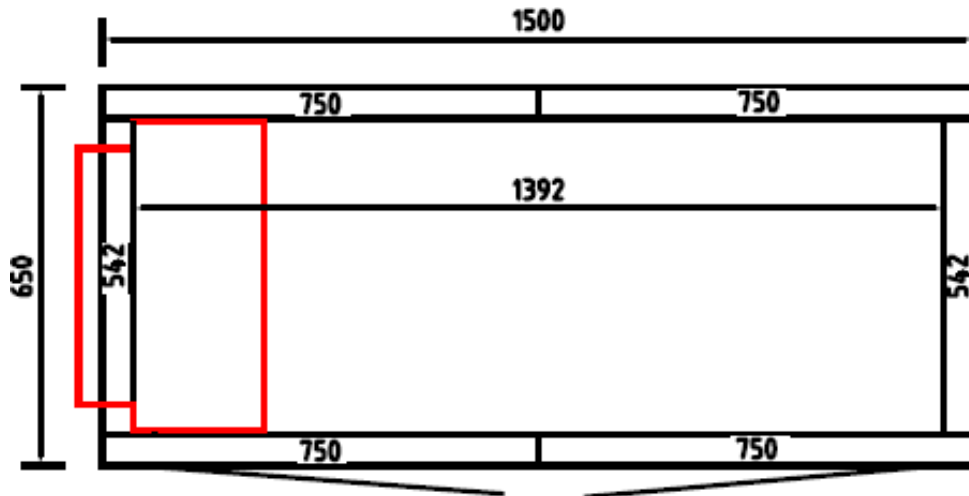
- 1 pc. Thermocold Wine Cooler EC 10 Wine
- 1 pc. Sound duct / Air duct
- 1 pc. Element floor
- 1 pc. Element roof
- 1 pc. Element wall page 596
- 1 pc. Element wall 596
- 2 pcs. Element wall rear wall 750
- 1 pc. Sliding door panel 1392
- 1 pc. Bag of parts

#### **10662 Thermocold Wine Room 3**

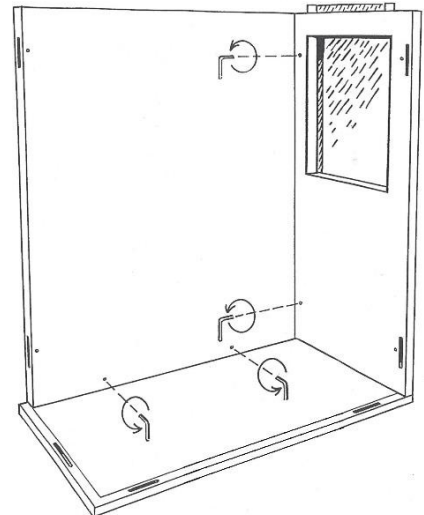
- 1 pc. Thermocold Wine Cooler EC 10 Wine
- 1 pc. Sound duct / Air duct
- 1 pc. Element floor
- 1 pc. Element roof
- 2 pcs. Element wall 1200
- 1 pc. Element wall 1200
- 2 pcs. Element wall 342
- 1 pc. Element wall for door 1200
- 1 pc. Glass door
- 1 pc. Bag of parts

Technical info	Wine room 1	Wine room 2	Wine room 3
P h y s i c a l	650x1500x2108m m	650x1500x2108m m	1200x1650x2108m m

d i m e n s i o n s			
Weight	200 kg	300 kg	300kg
Temperature	8-18°C	8-18°C	8-18°C
Heating feature	YES	YES	YES

**Wine Room 1 Installation**

Gask



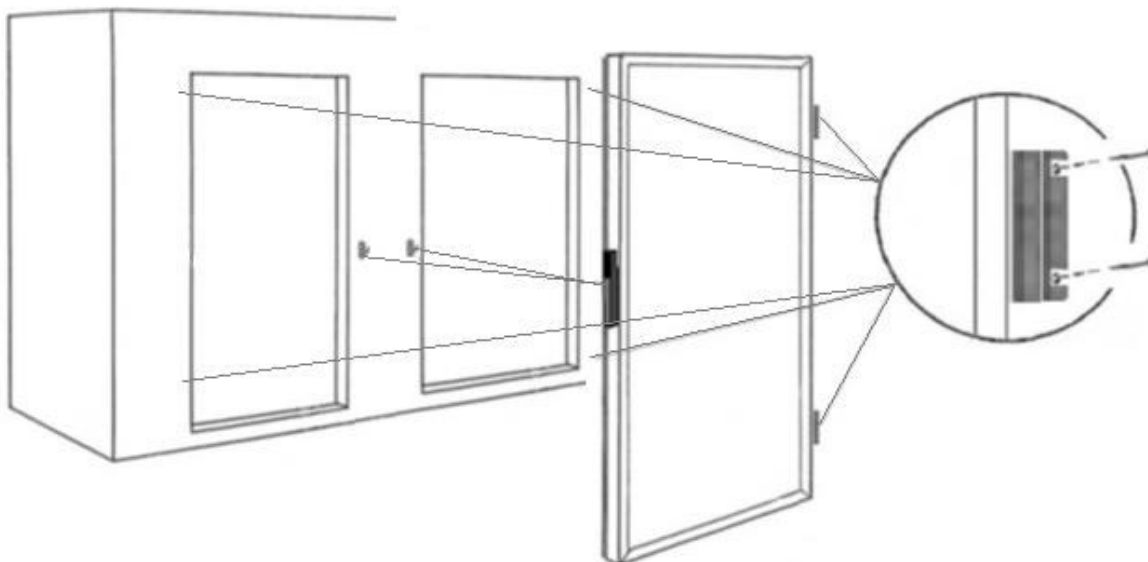
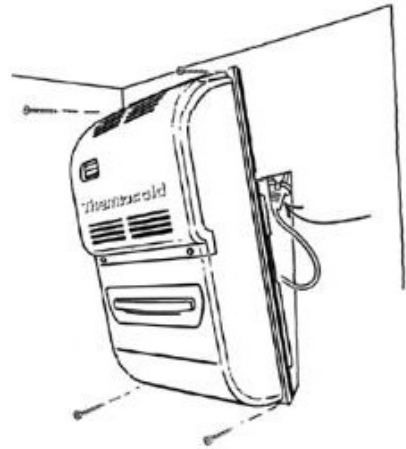
11. Before installation begins you must ensure that that the locking hooks on the element walls are completely turned into the lock housings. If the lock hook is out of the lock housing, then turn this inward until you hear a click. (see fig. 2)
12. The floor of the wine room is placed on laths on a level surface, maximum centre distance between laths 40 cm. (see fig. 1)
13. Put down the element floor and ensure that it is level

14. Install the element walls to the element floor. Lock these together up and down. If the hook does not fasten the first time, then it must be twisted all the way back and over the button, before it can be twisted and locked.

15. Install the sound duct to the element where there is a gap to the wine cooler.

16. Lift it onto the ceiling and lock it in.

17. Remove packaging from the compressor in the unit and pull out the power cable. Lift the unit in towards the opening. Lead the mains power up into the cover on the back side. Carefully screw the unit in place in each corner so that the gasket on the flange presses nicely against the element wall.

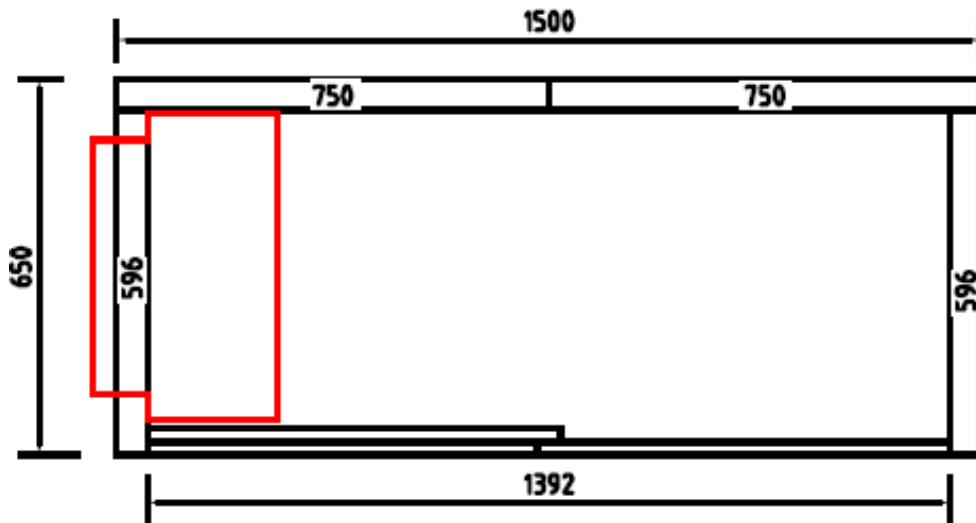


18. Screw and fix the left glass door into the pre-drilled holes on the element door.

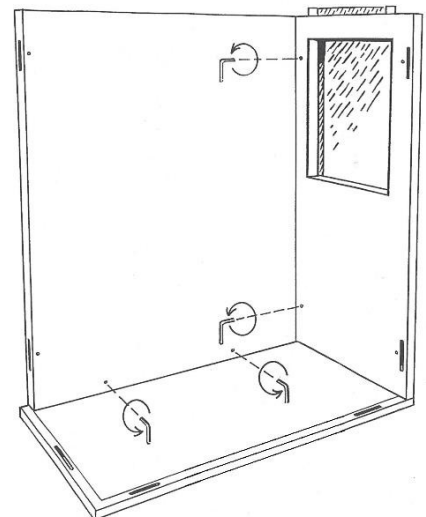
19. Screw and fix the right glass door into the pre-drilled holes on the element door.

20. Screw and fix the locking hook to the wall and if necessary, adjust it so that it reaches the door handle

### Wine Room 2 Installation



Gask



22. Before installation begins you must ensure that the locking hooks on the element walls are completely turned into the lock housings. If the lock hook is out of the lock housing, then turn this inward until you hear a click. (see fig. 2)
23. The floor of the wine room is placed on laths on a level surface, maximum centre distance between laths 40 cm. (see fig. 1)
24. Put down the element floor and ensure that it is level

25. Install the element walls to the element floor. Lock these together up and down. If the hook does not fasten the first time, then it must be twisted all the way back and over the button, before it can be twisted and locked.

26. Install the sound channel to the element with holes to the wine cooler.

27. Lift it onto the ceiling and lock it in.

28. Remove packaging from the compressor in the unit and pull out the power cable. Lift the unit in towards the opening. Lead the mains power up into the cover on the back side. Carefully screw the unit in place in each corner so that the gasket on the flange presses nicely against the element wall.

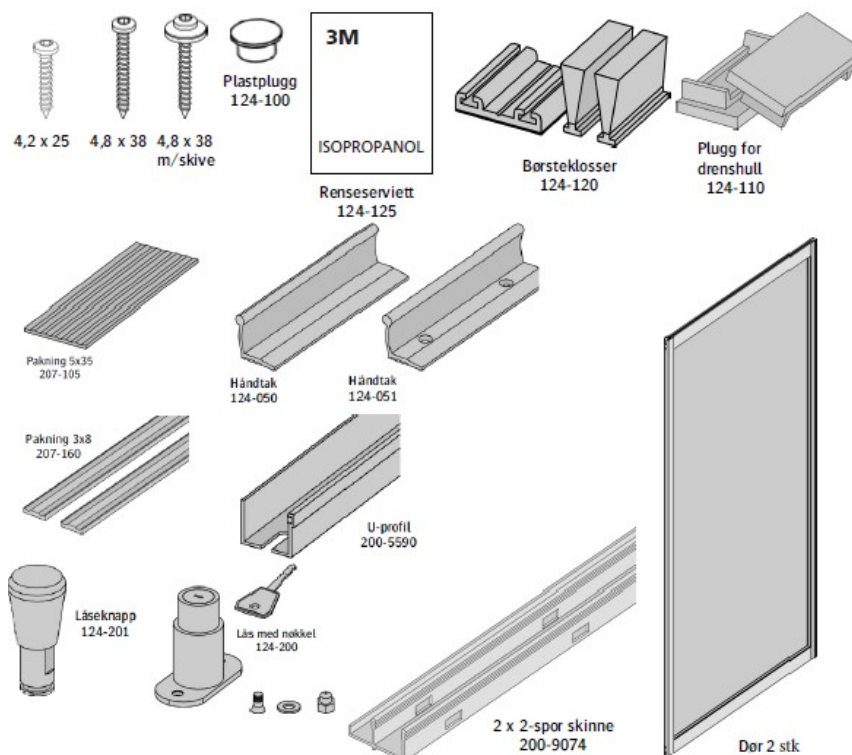


29. Glass panel installation

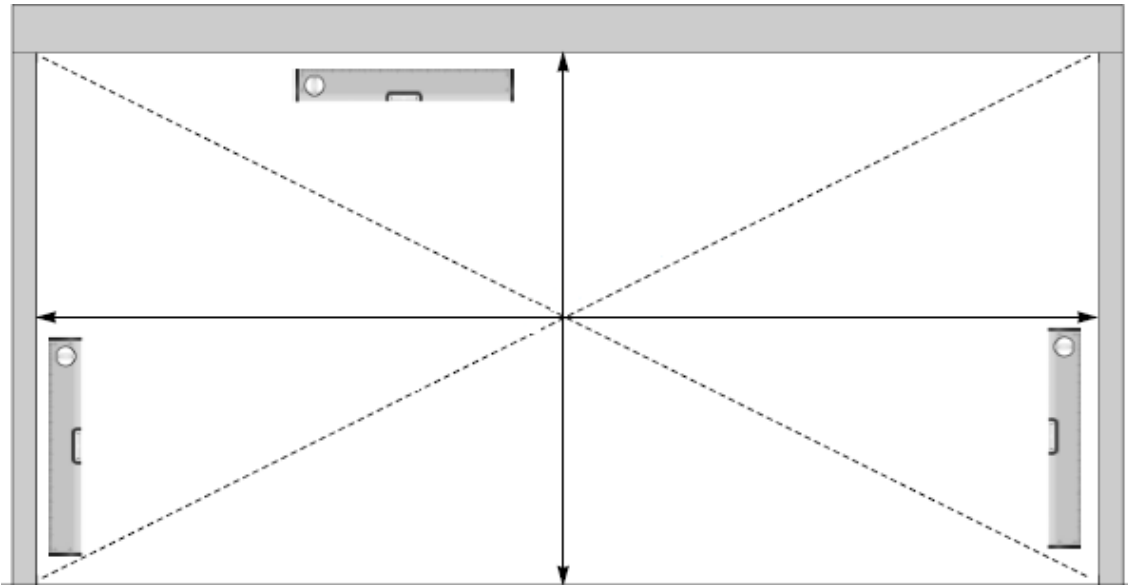
#### NØDVENDIG VERKTØY



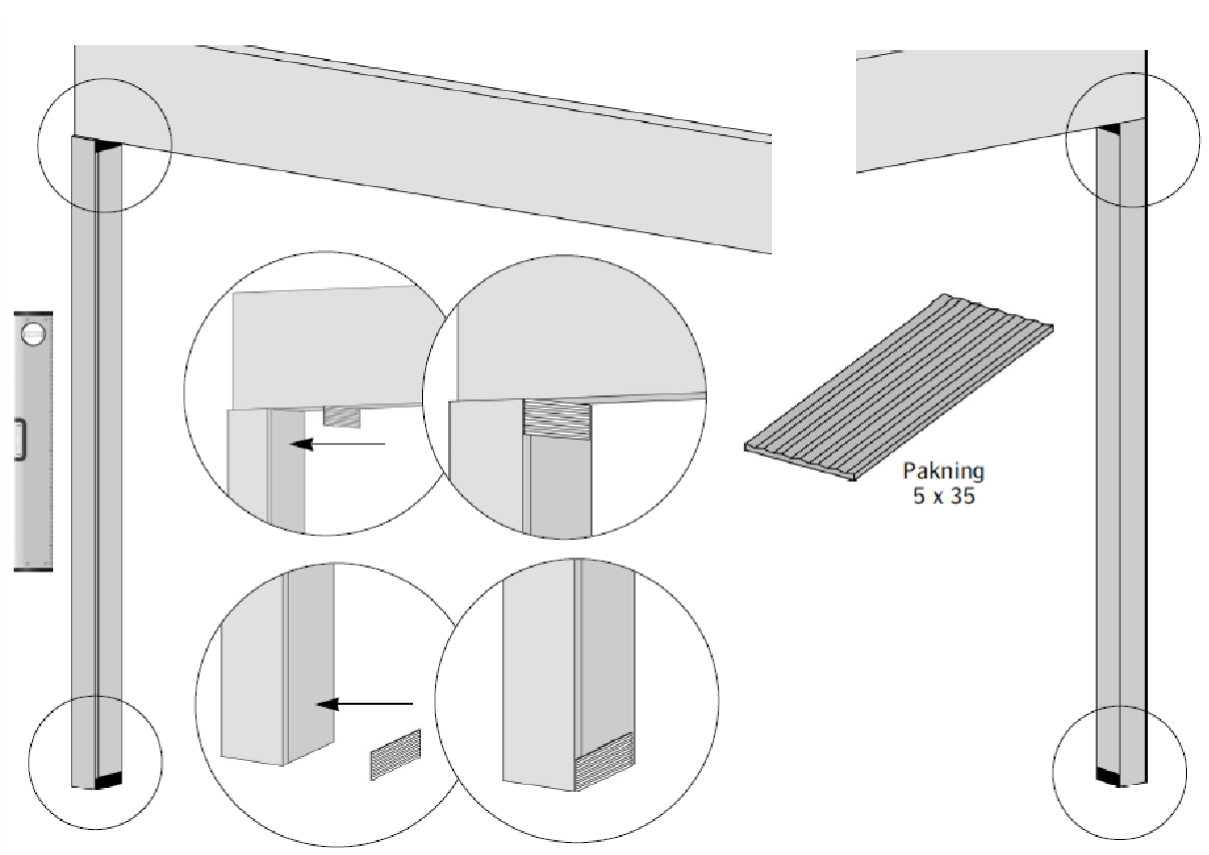
#### FESTEMIDLER og DELER



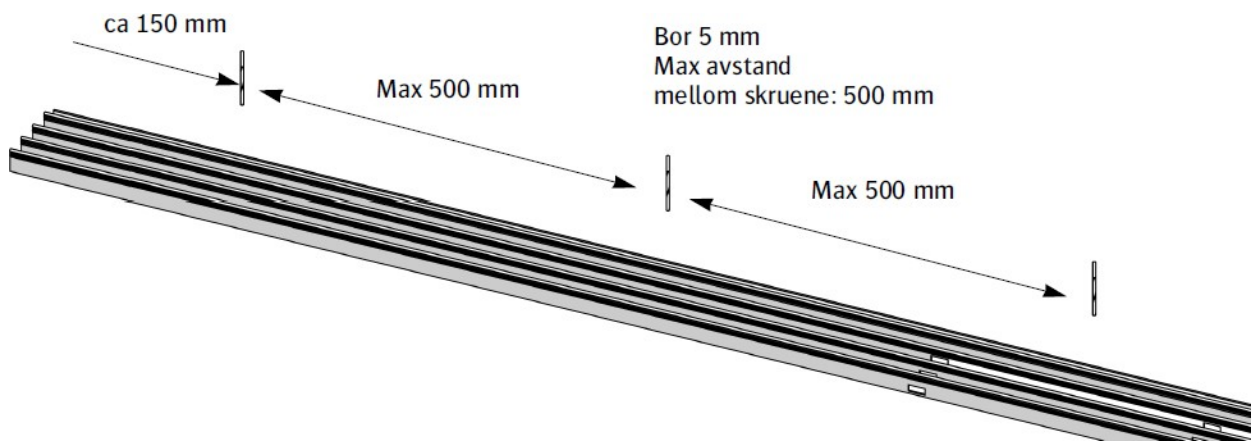




30. Check the light opening, which should be: 1392x2000mm

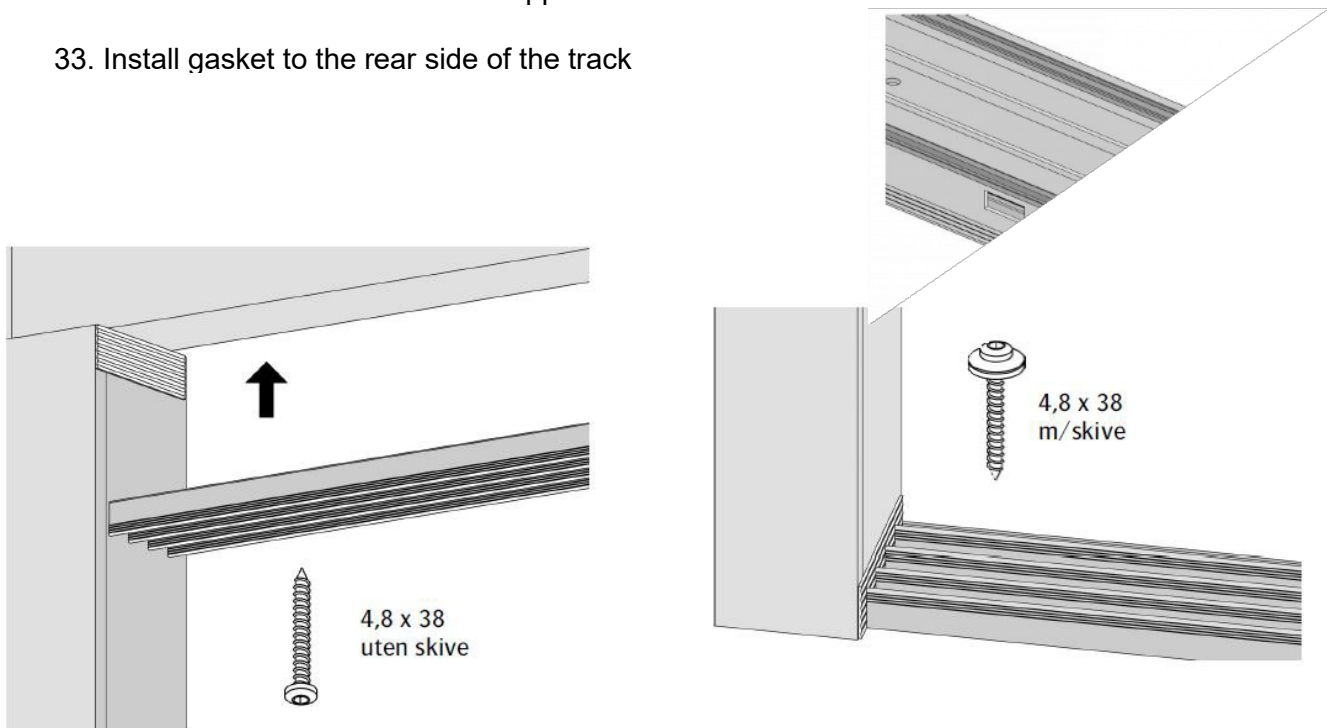


31. Install door gaskets to all four corners

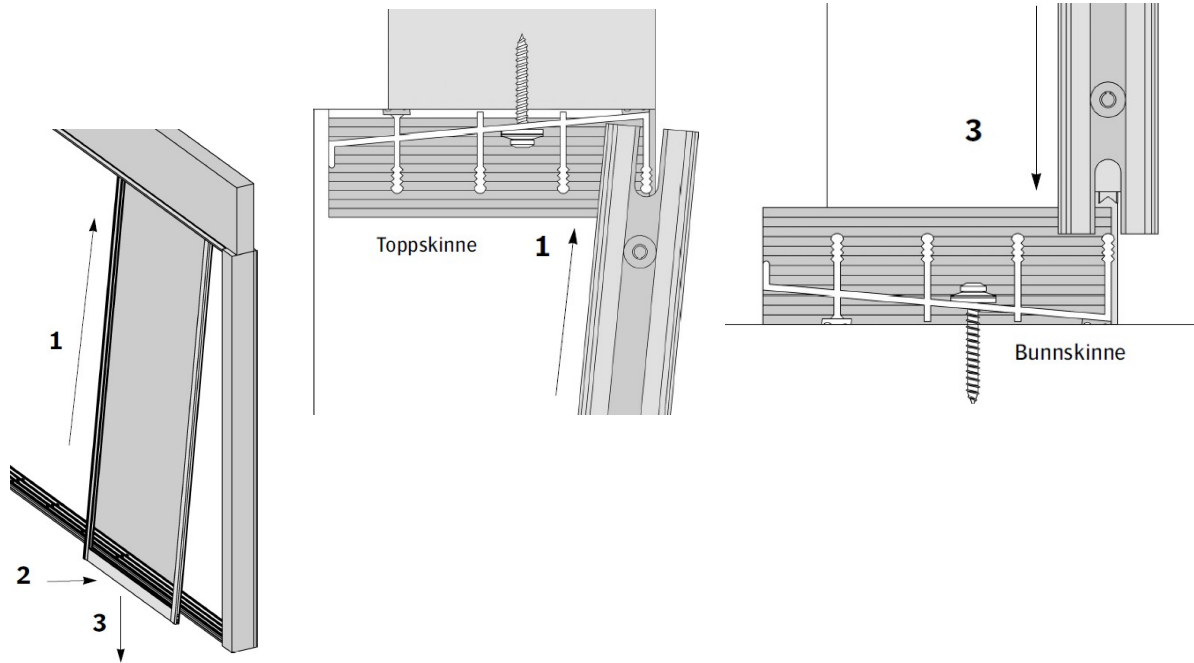


32. Drill holes for the screws in the upper and lower track rails

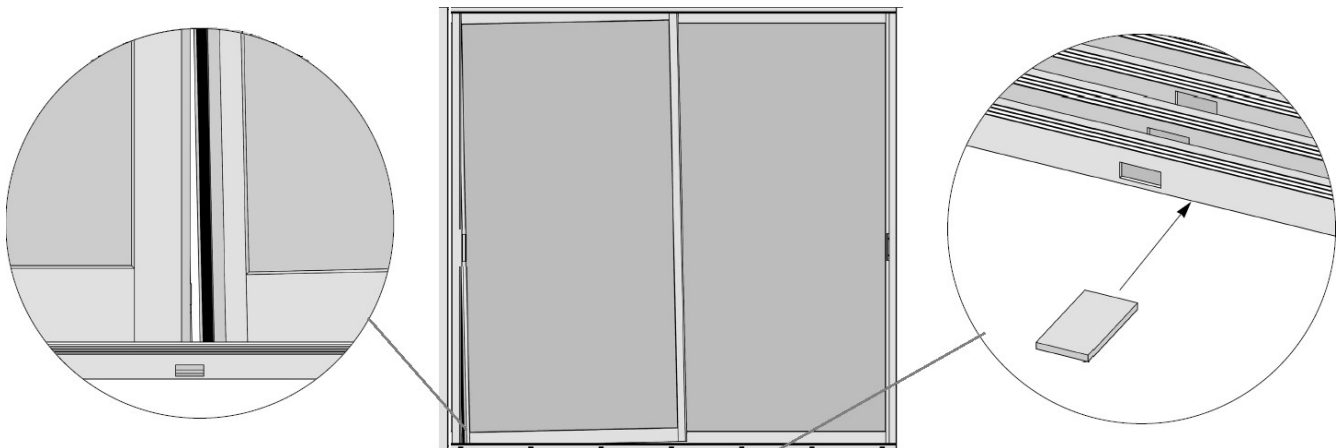
33. Install gasket to the rear side of the track



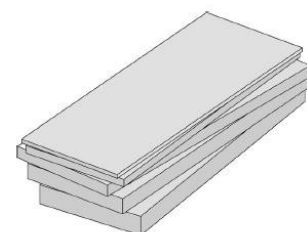
34. Screw and fix the track rail to the floor and roof. Use a screw with a washer in the floor and a screw without a washer in the roof. The side with the drainage hole should face out.



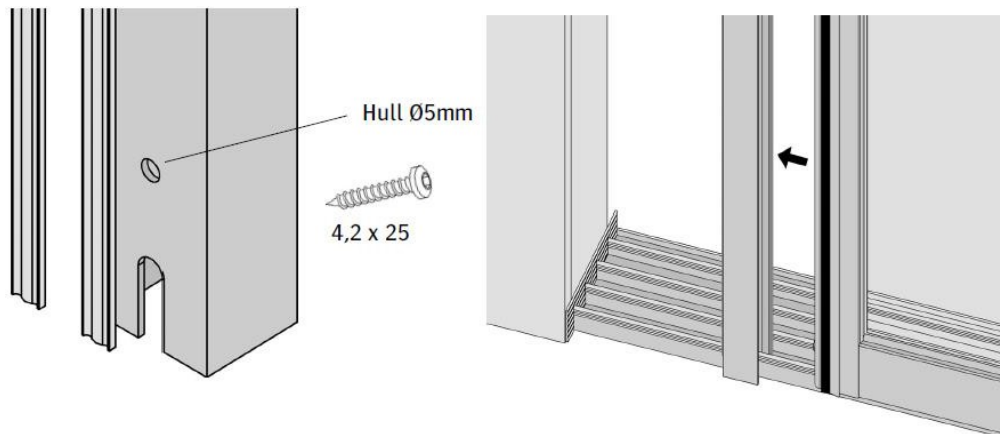
35. Insert the sliding doors. Push the doors diagonally all the way up in the top rail, swing them in over the bottom rail and then put them down onto the bottom rail.



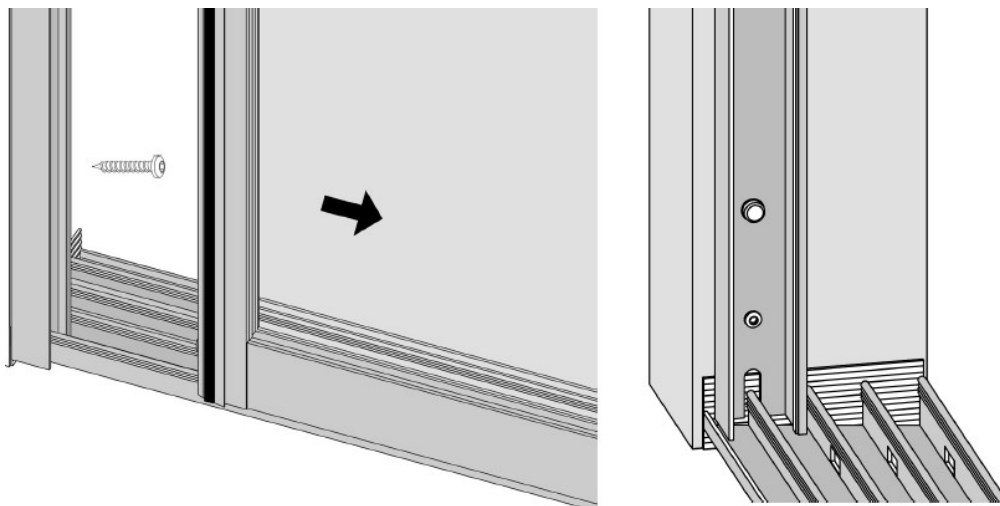
36. Sliding door adjustment. If the doors “scissor”, the track rail must be loosened where the track is at its lowest. Distancing blocks can then be put underneath. Try different widths.



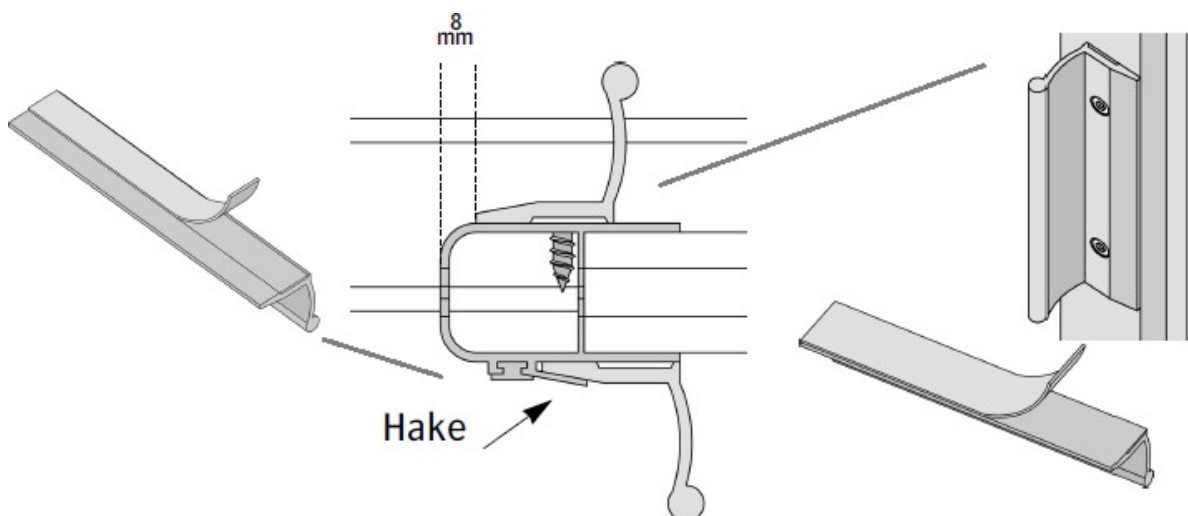
Avstandsklosser  
1 - 5 mm



37. U profile installation. Put the profile on the sliding door. Guide the profile and the door against the wall.

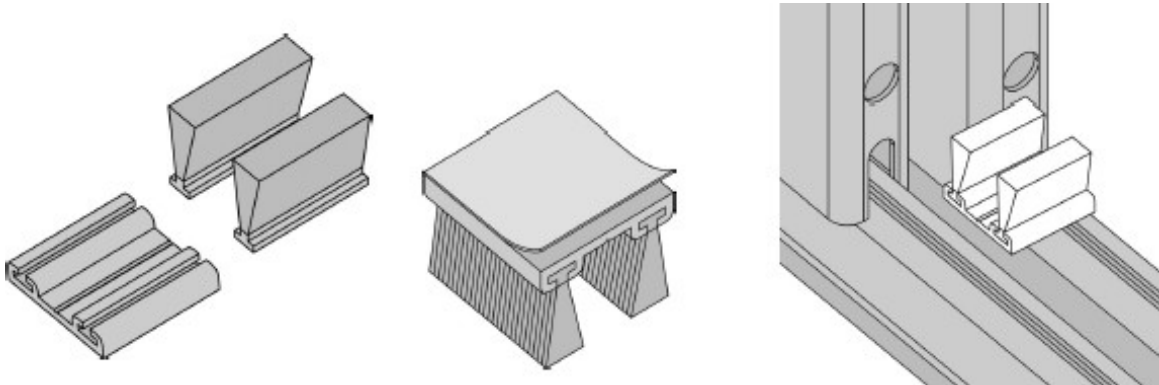


38. Next, screw and fix the U profile to the trim.

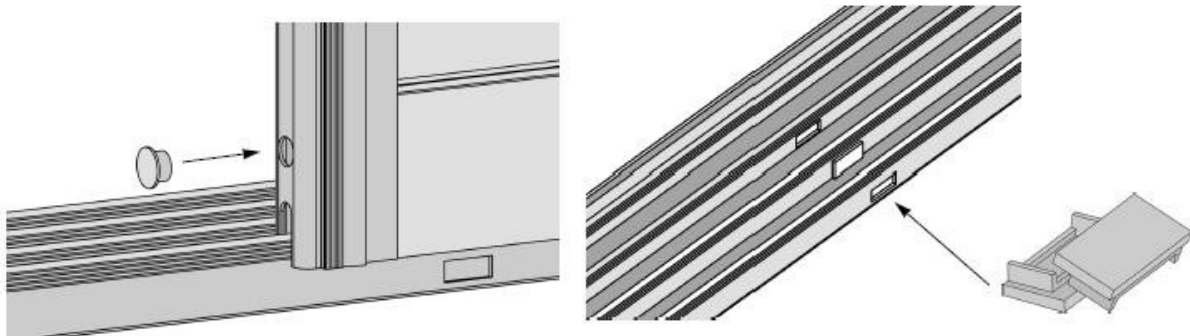


39. Installing the handles. On the side with the jamb: Tear off the tape, push the handle

into the hook and fix the handle. On the side without the jamb: Clean and glue the handle **8mm** from the edge of the sliding door. Drill one 3mm hole for the screw, then screw and fix.

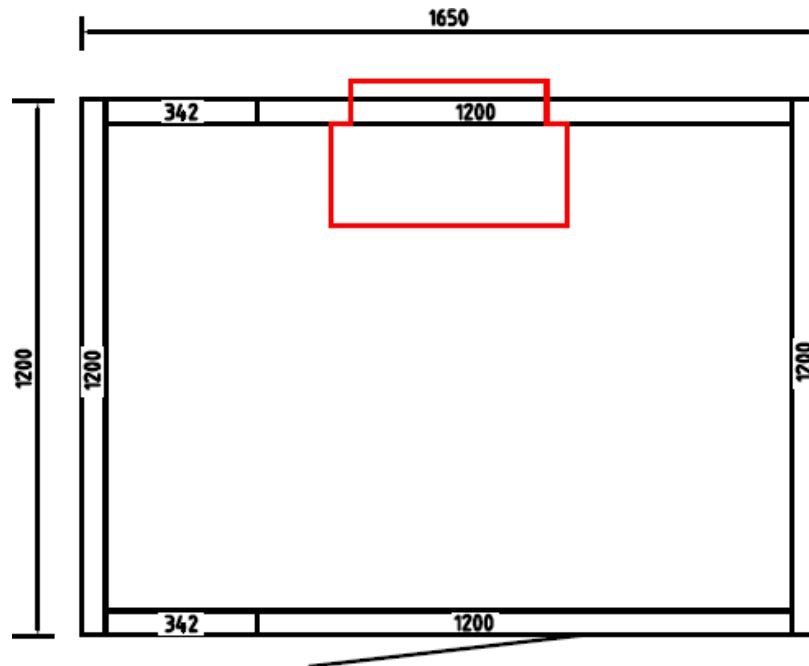


40. Install brush seal. Put the doors into the closed position and mark on the rail where the doors overlap. Mark the top and bottom of the track rail. Open the door and fix the brush seal across.

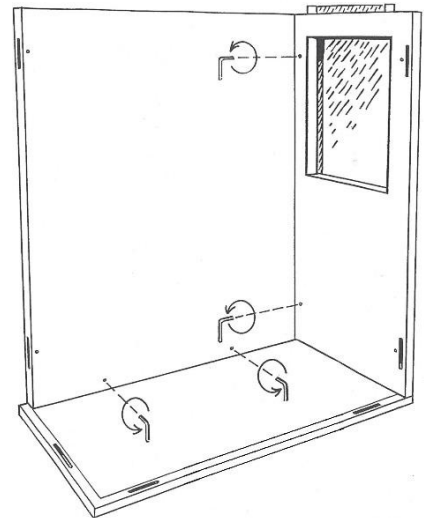


41. Seal screw holes using hole plugs

42. Sealing drainage holes. Close both doors. The visible square openings are sealed using square plastic plugs.

**Wine Room 3 Installation**

Gask



11. Before installation begins you must ensure that that the locking hooks on the element walls are completely turned into the lock housings. If the lock hook is out of the lock housing, then turn this inward until you hear a click. (see fig. 2)
12. The floor of the wine room is placed on laths on a level surface, maximum centre distance between laths 40 cm. (see fig. 1)

13. Put down the element floor and ensure that it is level
14. Install the element walls to the element floor. Lock these together up and down. If the hook does not fasten the first time, then it must be twisted all the way back and over the button, before it can be twisted and locked.
15. Install the sound channel to the element with holes to the wine cooler.
16. Lift it onto the ceiling and lock it in.
17. Remove packaging from the compressor in the unit and pull out the power cable. Lift the unit in towards the opening. Lead the mains power up into the cover on the back side. Carefully screw the unit in place in each corner so that the gasket on the flange presses nicely against the element wall.



18. Choose the hinge side by turning the Glass Door Leaf
19. A. Right-hinged door:  
Screw and fix the locking hook to the wall and if necessary, adjust it so that it reaches the door handle  
B: Left-hinged door:  
Unscrew the handle and turn it 180 degrees, then install the handle.  
Screw and fix the locking hook to the wall and if necessary, adjust it so that it reaches the door handle
20. Screw and fix the door hinges into the pre-drilled holes on the element door.

